

Banco Illa

Diseño para espacios exteriores naturales y urbanos

Ref. MBC00701

Descripción del producto

Banco fabricado con 2 palos de madera torneados y elementos metálicos.

Acabado

Madera de pino silvestre tratada en autoclave nivel IV. Elementos metálicos cincados y pintados al fuego con pintura epoxi de color negro (otros colores consultar).

Opcional: capa de barniz o tinte en base de agua (consultar carta de colores).

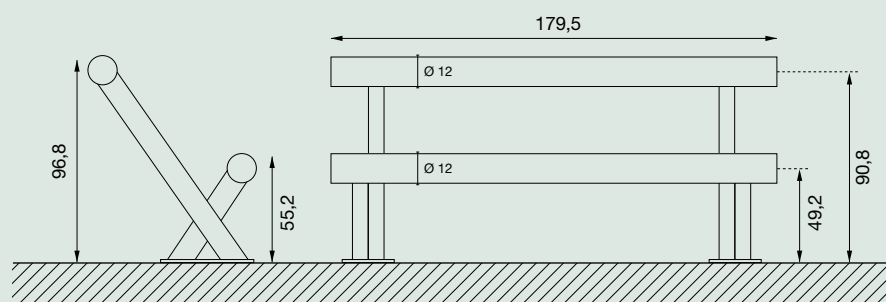
Entrega

Producto montado.



Información técnica

Medidas en cm



Instalación

En terreno duro
Agujerear con broca
y tacos metálicos.
Ø 14 x 80.

